

# Hudson Reed Digitale Douche

## Installatie Instructies

### *Inhoud*

Veiligheids Informatie	<b>Pagina - 2</b>
Inhoud	Pagina - 3
Specificaties	<b>Pagina - 4</b>
Algemene Installatieschema	<b>Pagina - 5</b>
Installatie	<b>Pagina - 6</b>
Het inbedrijfstellen van de douche	<b>Pagina - 10</b>
Problemen & Oplossingen	<b>Pagina - 11</b>
Garantie & Onderhoud	<b>Pagina - 12</b>

# Veiligheids Informatie

---

- ✓ Dit product moet worden geïnstalleerd door een gekwalificeerde en bevoegd persoon / elektriciën en in overeenstemming met alle relevante reglementen, normen en standaarden.
- ✓ Alle douches met een elektrische aansluiting moeten worden geïnstalleerd volgens de laatste voorschriften &
- ✓ volgens de meest recente Nederlandse bouwvoorschriften.
- ✓ Schakel altijd de stroom uit voordat u met werkzaamheden begint.
- ✓ Dit product kan niet worden gebruikt door kinderen en personen met beperkte fysieke, sensormotorische of mentale vermogens, mits ze onder toezicht staan.
- ✓ Deze douche kan niet worden gebruikt in combinatie met een water temperatuur hoger dan 75 °C
- ✓ De werkdruk van de warm- en koudwater toevoer moet gelijk zijn en niet hoger dan 1bar.
- ✓ De kraan heeft een vooraf ingestelde temperatuur van max. 38°C. Dit kan worden overschreden door de kraan kan na instalatie te kalibreren.
- ✓ Dit product is geschikt voor huishoudelijk gebruik.

# Installatie Informatie

---

## ***De digitale processor***

De douchekraan heeft een constante watertoevoer nodig gecombineerd met een stabiele werkdruk van min. 1

- ✓ bar of meer. Overige onderdelen in de badkamer mogen geen invloed hebben op de temperatuur of het debiet van het water. Gebruik je een waterpomp om de waterdruk te verhogen, dan moet deze aan kant van de watertoevoer naar de processor zelf & de omstelkraan worden aangesloten. Om een succesvolle installatie te garanderen moet je deze handleiding stap voor stap volgen.
- ✓ **NB:** De processor moet op zo'n manier worden geïnstalleerd zodat de kraan zonder problemen regelmatig kunt onderhouden.
- ✓ Installeer de processor op een plek waar de omgeving temperatuur dagelijks tussen de 5 – 40 °C ligt.

## **Bedieningspaneel**

- ✓ Het bedieningspaneel moet op een plek worden geïnstalleerd waar de omgevings temperatuur niet onder de 5°C of boven de 40°C komt. Het is waterdicht en de elektrische spanning is aan de lagere kant, dus kan zonder problemen in een natte doucheruimte worden geïnstalleerd.

## **Kabels**

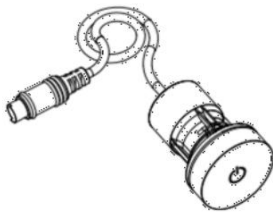
- ✓ Kabels welke in de muur zijn ingevreesd, zowel als oppervlakte kabels moeten worden beschermd door een wachtbuis welke voor onderhoud makkelijk moet kunnen worden verwijderd.
- ✓ Voordat je begint met boren controleer of er geen verborgen leidingen in de muur zitten.

## **Leidingwerk**

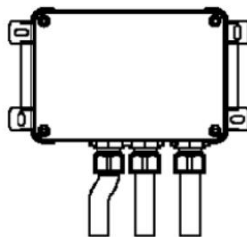
- ✓ Lange leidingen welke zijn aangesloten op de toevoer en doorvoer van de kraan hebben invloed op de werkdruk met als resultaat een minder effectief waterdebiet. We adviseren een d. 22mm leiding voor de watertoevoer en reduceer deze naar 15mm om deze aan te sluiten op de processor zelf. Dit voorkomt een daling in de waterdruk en de stroming van het water. Tevens adviseren we u om zo min mogelijk bochten te gebruiken.
- ✓ Monteer een afsluiter op de leiding om onderhoud en eventuele reparaties te vergemakkelijken.
- ✓ Alle koperen leidingen moeten kruislings worden verbonden met een aardpunt.
- ✓ Before connecting pipework to the valves, flush for at least 5 minutes to ensure that any debris is washed out.

## Inhoud:

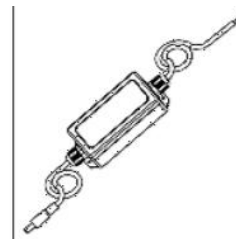
**1 x bedieningsknop**



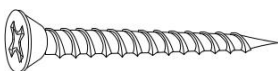
**1 x processor**



**1 x adapter**



**8 x schroeven**



**8 x muurpluggen**



**2 x rode afdichtingsringen**



**NB: rode afdichtingsringen moeten op de vrouwelijke connectoren worden gemonteerd om er zeker van te zijn dat ze waterdicht zijn.**

# Specificaties

---

## Elektrische Parameters;

Netgangsspanning : **AC110V-230V 50Hz-60Hz**

Voedingsspanning van het bedieningspaneel, processor & omstelkraan: **DC12V**

Maximale lading: **18W**

## Water Pressures;

Statische druk v/d koudwater toevoer: **1bar-10bar**

Dynamische druk v/d koudwater toevoer: **1bar-5bar**

Statische druk v/d warmwater toevoer: **1bar-10bar**

Dynamische druk v/d warmwater toevoer: **1bar-5bar**

Stroomsnelheid @ 3 bar : **25 l/min**

## Temperatuur;

Max temperatuur (fabrieksinstelling): **38°C**

Max temperatuur (thermostaat): **25°C - 45°C**

Min temperatuur: **25°C**

Bescherming tegen heet water: **49°C**

Stabiliteit watertemperatuur : **+/- 1°C** (indien de kraan volgens ons advies wordt gebruikt)

Warmwater : **55 - 75°C**

Koudwater : **5 - 25°C**

Omgevingstemperatuur : **5 - 40°C**

Luchtvochtigheid: **95% niet condenserend**

## Looptijden;

Uitschakeltijd: **≤ 3s**

Bescherming tegen wegvallen koudwatertoevoer: **≤ 2.5s**

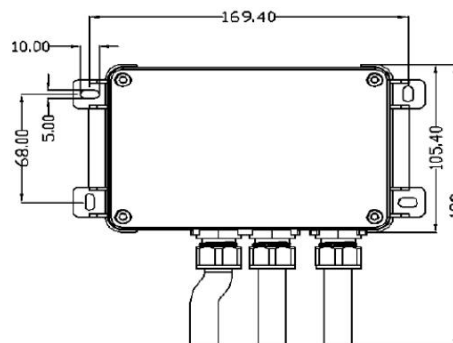
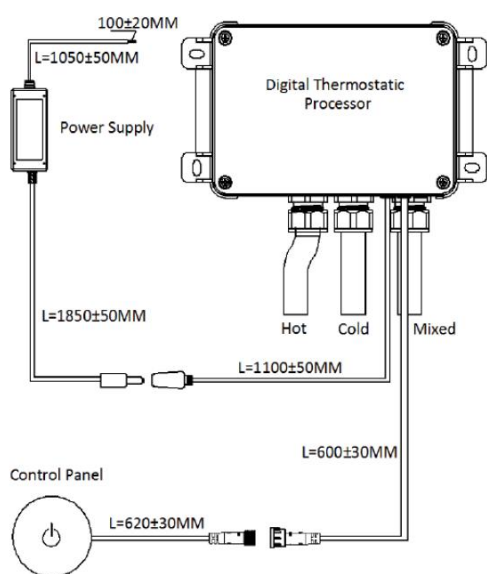
IP- waarde: **IPX4**

# Installatieschema

**LET OP:** Plaats de processor niet in de muur omdat gemakkelijk toegang moet hebben tot de processor voor onderhoudsdoeleinden en indien nodig reparatie/vervanging.



# Aansluitschema



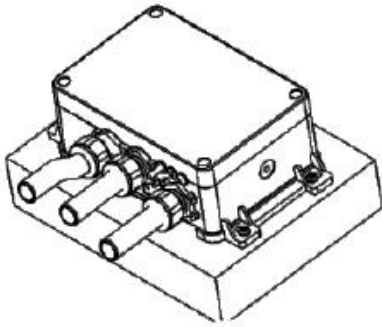
# Installatie

---

**Stap 1:** Markeer de bevestigingsgaten voor de processor en de omstelkraan in de gewenste positie volgens het schema op pagina 5.)

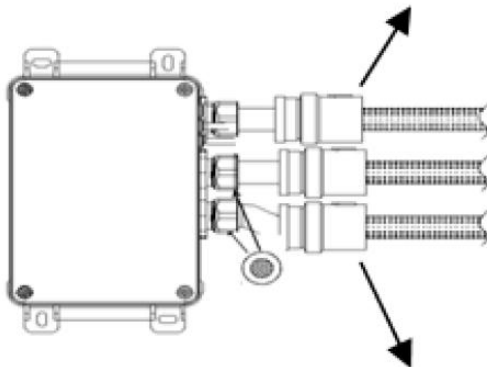
**Stap 2:** Boor de gaten en duw de muurpluggen in de gaten.

**Stap 3:** Schroef de processor nu vast met de meegeleverde schroeven.



**Stap 4 :** De processor is voorzien van koperen pijpjes. We raden aan om drukconnectoren te gebruiken om de waterleidingen aan te sluiten op de processor.

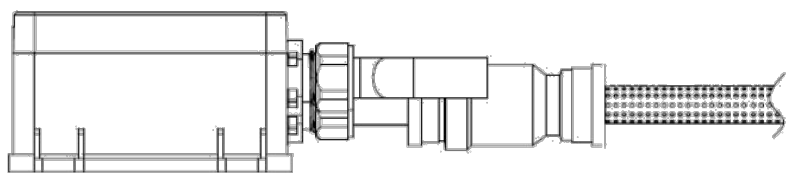
Drukconnector om de doorvoerleiding met de processor te verbinden.



Drukconnector om de warm- en koudwater toevoerleidingen met de processor te verbinden.

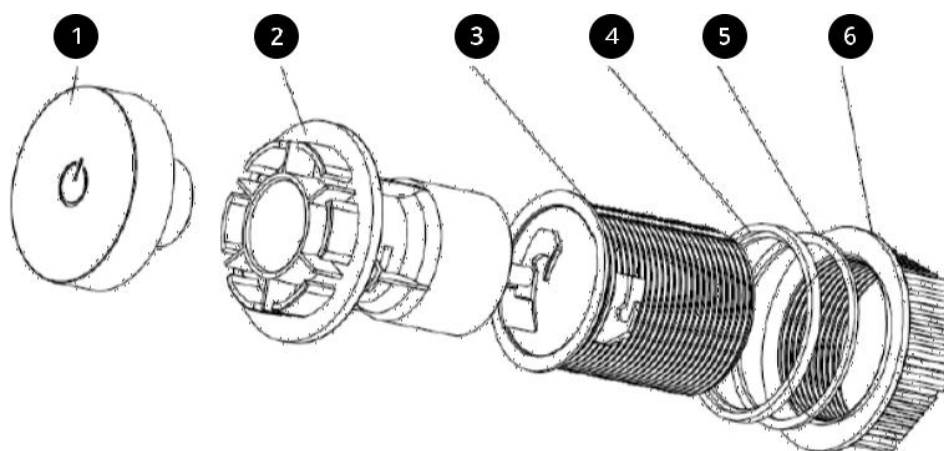
**NB:** Voordat u de processor aansluit adviseren we u om de warm- & koudwater leidingen min. 5 minuten goed door te spoelen. Alle toevoer & doorvoer aansluitingen & moeren zijn voorgemonteerd om waterdichtheid te garanderen en hoeven dus niet strakker worden aangedraaid. Doet u dit wel dan kan dit na verloop van tijd lekkage veroorzaken.

Zorg ervoor dat de warm- en koudwatertoevoer wordt aangesloten op de juiste inlaten (rood & blauw gemarkeerd)



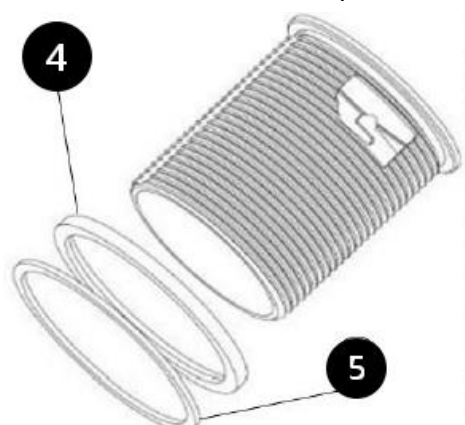
Forceer & buig de aansluiting van de watertoevoer en de connectoren niet tijdens het aansluiten.

## Bedieningspaneel

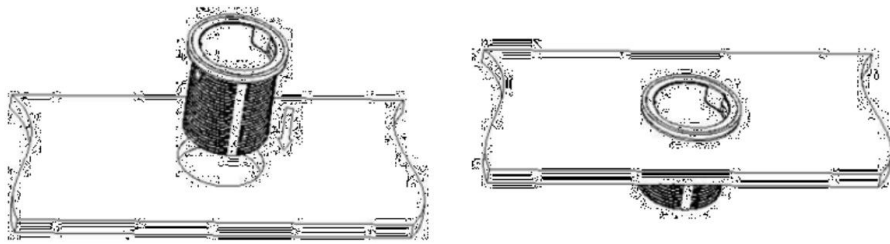


- 1 Bedieningsknop
- 2 Regelventiel
- 3 Montagebeugel
- 4 Chromen ring
- 5 Afdichtingsring
- 6 Knelkoppeling

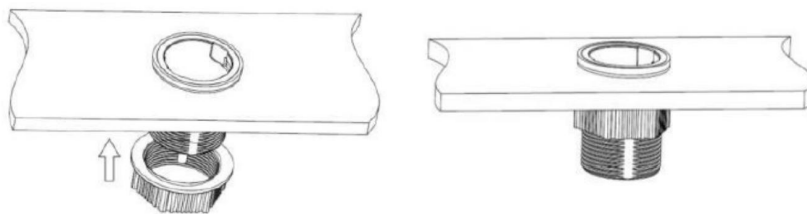
**Stap 1:** Plaats de chromen ring & de afdichtingsring op de montagebeugel



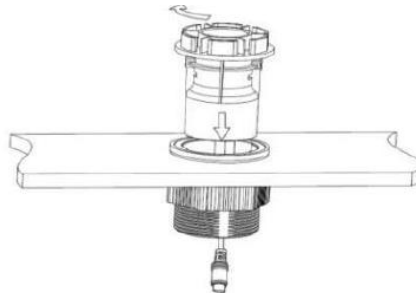
**Stap 2:** Duw de montagebeugel door het gat van de muurplaat.



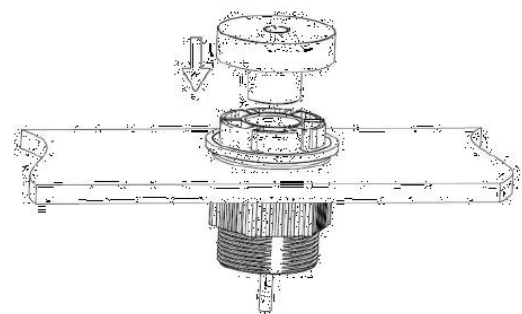
**Stap 3:** Schroef nu de moer op de schroefdraad van de montagebeugel.



**Stap 4:** Duw het regelventiel nu in de montagebeugel en draai deze een slag met de wijzers van de klok mee om de bedieningsknop te vergrendelen.



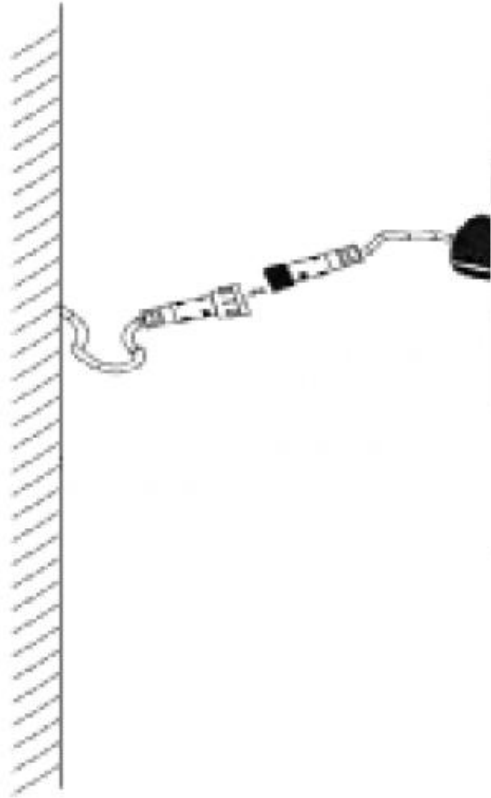
**Stap 5:** Duw nu de bedieningsknop zelf op het regelventiel.





**Stap 6** : Bevestig het volledige bedieningspaneel nu aan de communicatiekabel in de muur.

**LET OP:** De rode afdichtingsringen moeten op de vrouwelijke connectoren worden gemonteerd om er zeker van te zijn dat het waterdicht is.



# Het inbedrijfstellen van de douchekraan

---

**De processor:** Schakel de voeding naar de processor en omleiding in zodat het systeem is ingeschakeld.

**Het bedieningspaneel:** Druk één keer op de knop om het systeem in te schakelen en de knop zal paars oplichten. De kraan heeft een fabrieksingestelde temperatuur van 38 °C.



## **De temperatuur van het water**

Om de temperatuur van het water te verhogen moet je de bedieningsknop naar rechts draaien. De maximale temperatuur is 45°C. De knop wordt rood wanneer de watertemperatuur tussen de 40 – 45 °C ligt. De exacte watertemperatuur wordt ook op het digitale schermje aangegeven.

Om kouder te douchen moet de knop naar links draaien en de knop wordt blauw wanneer de watertemperatuur lager dan 25°C ligt. Op het digitale schermje komt het woord COLD te staan.

Het systeem onthoudt de laatst ingestelde watertemperatuur, dus wees hiervan bewust wanneer je de douche weer aanzet.

## **Douche uitzetten**

Druk op de bedieningsknop en de douche gaat uit. Het licht rondom the knop gaat dan ook uit.

# Problemen & Oplossingen

No.	Foutmelding / probleem	Mogelijke oorzaak	Oplossing
1	<b>Rood licht knippert x 1</b>	Bescherming stroomuitval	Duw de bedieningsknop in
2	<b>Rood licht knippert x 2</b>	Probleem met de koudwatertoevoer	Check of de koudwater toevoer naar de processor goed is geïnstalleerd en doorstroomt. Zodra de koude watertoevoer is herstelt, druk je op de knop om de fout te wissen en drukt dan nogmaals op de knop om de kraan weer aan te zetten.
3	<b>Rood licht knippert x 3</b>	Uitval van de temperatuursensor doorvoer.	De processor moet worden vervangen.
4	<b>Rood licht knippert x 4</b>	Uitval van de temperatuursensor toevoer.	De processor moet worden vervangen.
5	<b>Rood licht knippert x 5</b>	Storing in de processor	De processor moet worden vervangen.
6	<b>Rood licht knippert x 6</b>	Probleem met de datacommunicatie	Zorg ervoor dat de datacommunicatie kabel goed is geïnstalleerd. Druk op de bedieningsknop om de foutmelding te herstellen, wn druk nogmaals op de knop om de kraan weer aan te zetten.
7	<b>Rood licht knippert x 7</b>	De warmwater temperatuur is te hoog (> 85°C)	Zet de temperatuur van de warmwater toevoer lager om verbranding en schade aan de interne werking van de kraan te voorkomen.
8	<b>Rood licht knippert x 8</b>	De warmwater temperatuur is te laag	Kijk de wamwater toevoer naar de processor na zowel als de boiler.

# Garantie

---

- Raadpleeg de website voor meer informatie over de garantie van het door u aangekochte artikel.
- De garantie begint vanaf de datum van aankoop.
- De garantie dekt u tegen problemen die worden veroorzaakt als gevolg van fabrieksfouten.
- De garantie is niet van toepassing op problemen veroorzaakt door een slechte installatie.
- Arbeidskosten voor de installatie van het artikel vallen nooit onder garantie.

# Onderhoud

---

Maak de douche schoon met een zachte, droge doek. Hardnekkige vingerafdrukken kunnen met een mild sopje & een zachte doek worden verwijderd. Gebruik GEEN agressieve of schurende reinigingsmiddelen. Vragen? - Neem contact met ons op.

# Recyclen & Lozen

---

De richtlijn betreffende afgedankte elektrische en elektronische apparatuur (AEEA-richtlijn) is de Europese Gemeenschaprichtlijn 2012/19 / EU betreffende afgedankte elektrische en elektronische apparatuur (AEEA) die, samen met de RoHS-richtlijn 2002/95 / EG, in februari 2003 Europees recht is geworden. De WEEE-richtlijn heeft tot doel de hoeveelheid geproduceerde elektrische apparatuur te verminderen en iedereen aan te moedigen deze opnieuw te gebruiken, te recyclen en indien mogelijk te renoveren. Ter ondersteuning van deze richtlijnen en voor de veiligheid van het milieu, gooi geen enkel elektrische apparatuur zomaar weg. Bij het vervangen van oude elektrische apparaten door nieuwe, is de winkelier wettelijk verplicht om uw oude items gratis terug te nemen en te lozen. U kunt uw oude elektrische apparaten ook gratis recyclen in uw plaatselijke recyclingcentrum. Neem contact op met uw gemeente voor meer informatie

# Contact Opnemen

---

Hudson Reed

Unit 1&2

Billington Road Industrial Estate

Burnley

Lancashire

BB11 5UB

TEL: 0044 1282 471 396